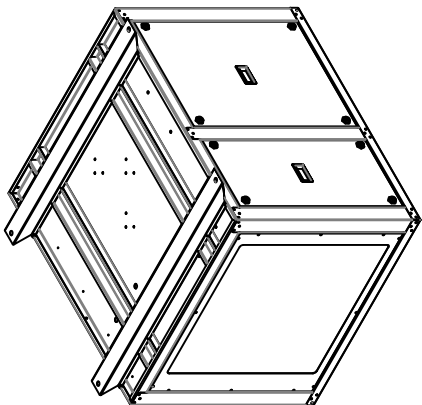
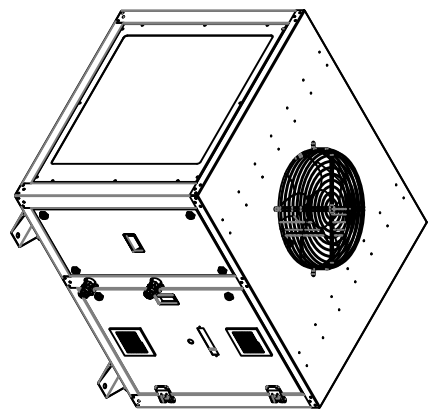
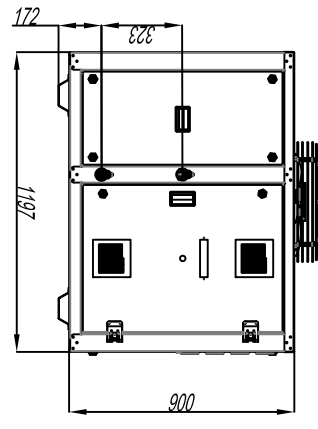
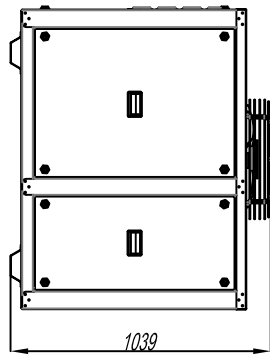
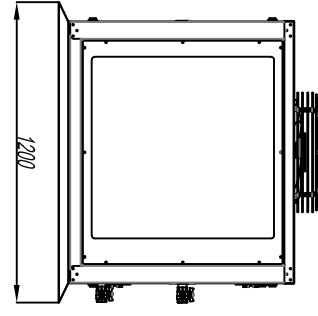
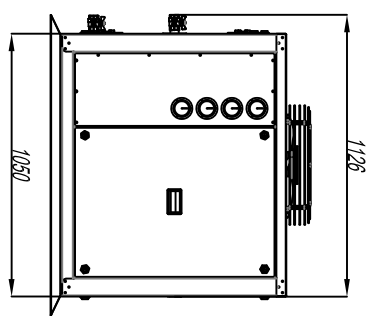


Инв. № подл.	Подп. и дата	Взам. инв. №	Инв. № дубл.	Подп. и дата

Справ. №	Перв. примен.



Изм.				Лист				№ докум.				Подп.				Дата			
Разраб.				Хвостиков К.В.				[Signature]				05.05.2023							
Пров.				Дьяченко Д.				[Signature]				05.05.2023							
Т.контр.																			
И.контр.																			
Ув.				Котляхов Н.Н.								05.05.2023							
Whel Orion Chill GPM 7.1.1 NS																			
Whel Orion Chill GPM 7.1.1 NS																			
НПТ 00002585																			
Код : 00000193874																			
Лит.				Масса				Сн.				Масштаб							
Лист				г/шт				Техлист				1:40							
"НПТ Климатика"																			